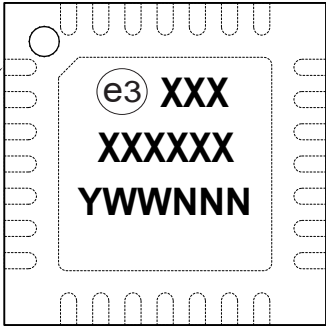


**PIN 1**



**e3**

**XXX**

**XXXXXX**

**YWWNNN**